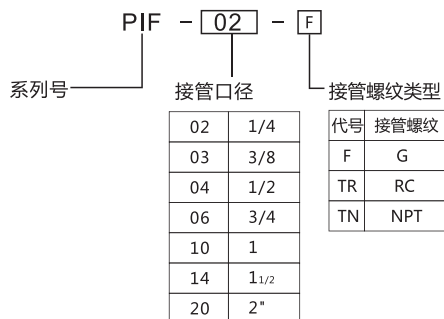


■ 产品特性

体积小、重量轻、输出流量大。



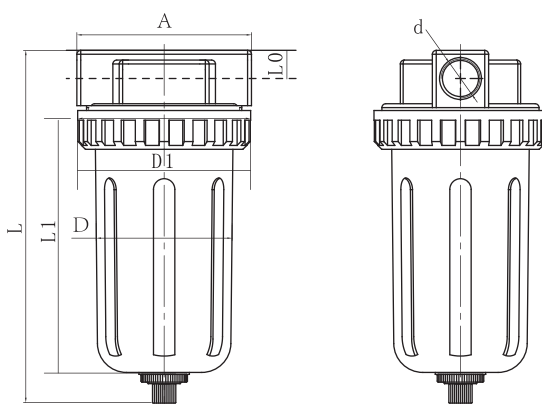
■ 型号表示方法



■ 规格表

型号	PIF-02F	PIF-03F	PIF-04F	PIF-06F	PIF-10F	PIF-14F	PIF-20F
工作介质	空气						
过滤精度	25 ~ 75 μm						
使用压力范围	0 ~ 1.0MPa						
介质温度	0 ~ 60°C						
滤水杯容量	200ml			400ml			

■ 外形尺寸图 (mm)



型号	d	A	D	D ₁	L ₀	L ₁	L _≈
PIF-02F	G1/4	90	Ø70	Ø88	13.5	130	182
PIF-03F	G3/8						
PIF-04F	G1/2						
PIF-06F	G3/4	115	Ø90	Ø110	21	151	217
PIF-10F	G1						
PIF-14F	G1 1/2	132	Ø90	Ø130	32	195	288
PIF-20F	G2"						